

理想L8 | 车型参数配置表

● 标配 — 无

理想L8 Air

理想L8 Pro

理想L8 Max

外观颜色

车漆颜色

● 金色金属漆	●	●	●
● 银色金属漆	●	●	●
● 灰色金属漆	●	●	●
● 黑色金属漆	●	●	●
● 绿色特别版珍珠漆	+ ¥ 10,000	+ ¥ 10,000	+ ¥ 10,000
● 蓝色特别版冷光漆	+ ¥ 10,000	+ ¥ 10,000	+ ¥ 10,000
● 紫色特别版珍珠漆	+ ¥ 10,000	+ ¥ 10,000	+ ¥ 10,000

轮毂

20英寸银色轮毂 (配255/50 R20静音轮胎)	●	●	●
20英寸黑色轮毂 (配255/50 R20静音轮胎)	●	●	●
21英寸银灰双色轮毂 (配265/45 R21静音轮胎)	+ ¥ 10,000	+ ¥ 10,000	+ ¥ 10,000
21英寸黑灰双色轮毂 (配265/45 R21静音轮胎)	+ ¥ 10,000	+ ¥ 10,000	+ ¥ 10,000

内饰

● 黑白双色内饰	●	●	●
● 黑咖双色内饰	●	●	●
● 黑橙双色内饰	●	●	●

理想L8 | 车型参数配置表

● 标配 — 无

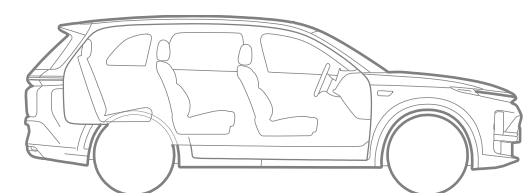
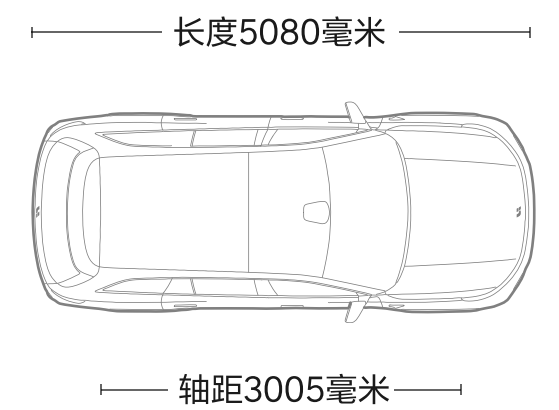
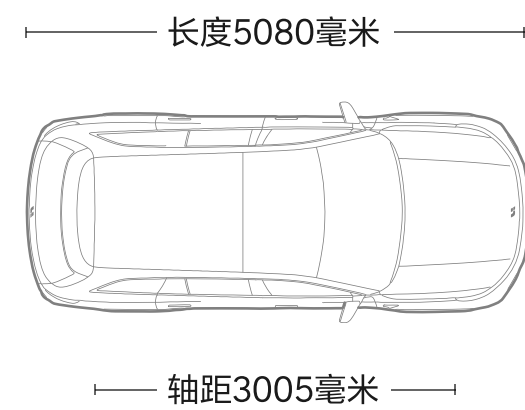
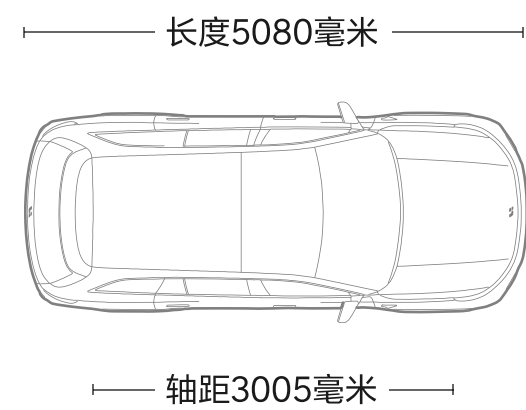
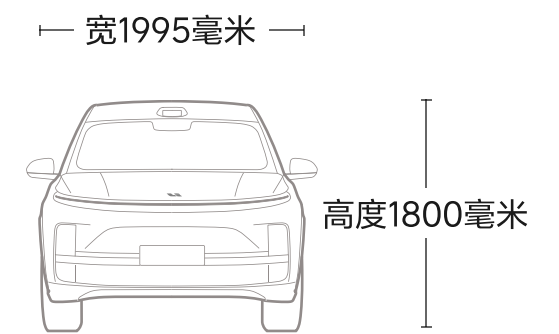
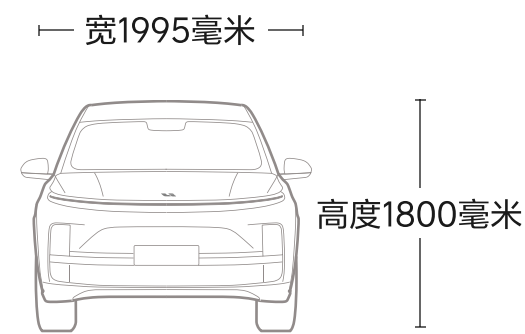
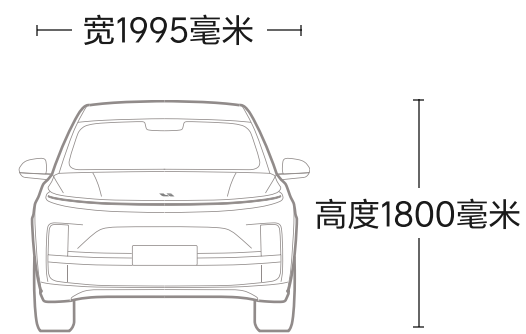
理想L8 Air

理想L8 Pro

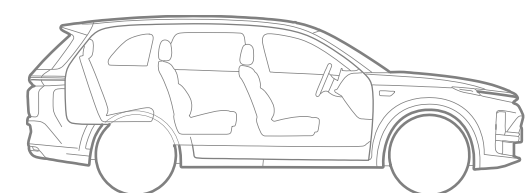
理想L8 Max

基础参数

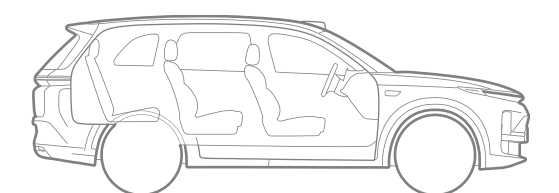
线框图



第二排空间：头部空间1034毫米，
最大腿部空间1021毫米。
第三排空间：头部空间911毫米，
最大腿部空间772毫米。



第二排空间：头部空间1034毫米，
最大腿部空间1021毫米。
第三排空间：头部空间911毫米，
最大腿部空间772毫米。



第二排空间：头部空间1034毫米，
最大腿部空间1021毫米。
第三排空间：头部空间911毫米，
最大腿部空间772毫米。

长度	5080毫米	5080毫米	5080毫米
宽度	1995毫米	1995毫米	1995毫米
高度	1800毫米	1800毫米	1800毫米
轴距	3005毫米	3005毫米	3005毫米

理想L8 | 车型参数配置表

● 标配 — 无

理想L8 Air

理想L8 Pro

理想L8 Max

动力和底盘系统

增程电动系统

全自研增程器+高效发电机	●	●	●
前后双电机智能四驱	●	●	●
CLTC综合工况续航里程	1315公里	1315公里	1315公里
WLTC综合工况续航里程	1100公里	1100公里	1100公里
CLTC综合工况电池续航里程	210公里	210公里	210公里
WLTC综合工况电池续航里程	175公里	175公里	175公里
动力系统总功率	330千瓦	330千瓦	330千瓦
动力系统总扭矩	620牛·米	620牛·米	620牛·米
0-100公里/小时加速时间	5.3秒	5.3秒	5.3秒
最高车速	180公里/小时（电子限速）	180公里/小时（电子限速）	180公里/小时（电子限速）
前五合一驱动系统	功率：130千瓦 扭矩：220牛·米	功率：130千瓦 扭矩：220牛·米	功率：130千瓦 扭矩：220牛·米
后三合一驱动系统	功率：200千瓦 扭矩：400牛·米	功率：200千瓦 扭矩：400牛·米	功率：200千瓦 扭矩：400牛·米
能源模式选择	纯电优先、燃油优先、 油电混合	纯电优先、燃油优先、 油电混合	纯电优先、燃油优先、 油电混合
动力电池总电量	42.8千瓦·时 （可用电量37.7千瓦·时）	42.8千瓦·时 （可用电量37.7千瓦·时）	42.8千瓦·时 （可用电量37.7千瓦·时）
动力电池类型	三元锂电池，采用阻燃材料 和热失控保护技术	三元锂电池，采用阻燃材料 和热失控保护技术	三元锂电池，采用阻燃材料 和热失控保护技术
动力电池冷却方式	液冷	液冷	液冷
直流快充充电时间 （最大功率75千瓦）	30分钟（20-80%）	30分钟（20-80%）	30分钟（20-80%）
交流慢充充电时间（7千瓦）	6.5小时（0-100%）	6.5小时（0-100%）	6.5小时（0-100%）
油箱容积	65升	65升	65升

理想L8 | 车型参数配置表

● 标配 — 无

理想L8 Air

理想L8 Pro

理想L8 Max

燃油标号

95号

95号

95号

环保标准

国六B

国六B

国六B

底盘系统

前双叉臂悬架

●

●

●

后五连杆悬架

●

●

●

理想魔毯空气悬架™

-

●

●

CDC连续可变阻尼减振器

●

●

●

车身高度调节范围

-

80毫米

80毫米

车身高度自动随速调节

-

●

●

便捷上下车

-

●

●

后备厢便捷装载

-

●

●

特殊路面模式

越野脱困、湿滑路面、
陡坡缓降

越野脱困（车身自动升高40
毫米）、湿滑路面、陡坡缓
降

越野脱困（车身自动升高40
毫米）、湿滑路面、陡坡缓
降

随速可变电子助力转向

●

●

●

制动能量回收系统

●

●

●

可调加速踏板模式

●

●

●

前后通风盘式制动

●

●

●

电子助力制动系统

●

●

●

舒适和豪华配置

座椅

座椅加热

第一排、第二排、第三排

第一排、第二排、第三排

第一排、第二排、第三排

座椅电动调节

第一排、第二排、第三排

第一排、第二排、第三排

第一排、第二排、第三排

座椅舒适性海绵

第一排、第二排、第三排

第一排、第二排、第三排

第一排、第二排、第三排

座椅腰部按摩

第一排、第二排

第一排、第二排

第一排、第二排

理想L8 | 车型参数配置表

● 标配 — 无	理想L8 Air	理想L8 Pro	理想L8 Max
座椅通风	第一排、第二排	第一排、第二排	第一排、第二排
座椅腰托4向电动调节	第一排、第二排	第一排、第二排	第一排、第二排
Nappa真皮座椅	第一排、第二排	第一排、第二排	第一排、第二排
豪华软枕	×4	×4	×4
第二排座椅无级调节内侧扶手	●	●	●
第三排座椅一键电动放倒和复位	●	●	●
第二排座椅一键复位	●	●	●
副驾老板键	●	●	●
主驾座椅记忆	●	●	●
小憩模式	第一排、第二排	第一排、第二排	第一排、第二排
大床模式	●	●	●
座舱舒适配置			
Nappa真皮多功能方向盘	●	●	●
方向盘加热	●	●	●
LED车内氛围灯 (256色)	●	●	●
三温区自动新风空调系统	●	●	●
PM2.5监测	●	●	●
AQS空气质量自动控制	●	●	●
后排独立空调出风口	第二排、第三排	第二排、第三排	第二排、第三排
前风挡双层镀银隔热玻璃	●	●	●
第一排双层静音玻璃	●	●	●
第二排双层静音隐私玻璃	●	●	●
第三排隐私玻璃	●	●	●
双全景天幕双层隔音隔热玻璃	●	●	●

理想L8 | 车型参数配置表

● 标配 — 无

理想L8 Air

理想L8 Pro

理想L8 Max

双全景天幕电动遮阳帘

●

●

●

全车车窗防夹功能

●

●

●

全车防紫外线玻璃

●

●

●

负氧离子浸渍工艺顶棚

●

●

●

全车车窗一键升降

●

●

●

仪表台及车内门板采用皮革包裹

●

●

●

全车LED触摸式阅读灯

●

●

●

LED照脚灯

第一排、第二排

第一排、第二排

第一排、第二排

遮阳板化妆镜

带LED照明灯

带LED照明灯

带LED照明灯

整车簇绒脚垫

●

●

●

驾乘便利性

方向盘4向电动调节

●

●

●

电子怀挡

●

●

●

隐藏式门把手

●

●

●

全车静音电吸门

●

●

●

外后视镜电加热

●

●

●

外后视镜集成车辆盲区监测

●

●

●

外后视镜电动调节

●

●

●

外后视镜位置记忆

●

●

●

外后视镜倒车自动调节

●

●

●

自动防炫目内后视镜

●

●

●

自动防炫目驾驶员侧外后视镜

●

●

●

感应式电动尾门

●

●

●

电动尾门位置记忆

无级可调

无级可调

无级可调

理想L8 | 车型参数配置表

● 标配 — 无

理想L8 Air

理想L8 Pro

理想L8 Max

无钥匙进入

四门

四门

四门

无钥匙启动

●

●

●

手机蓝牙钥匙

●

●

●

远程App车控

●

●

●

智能寻车助手

带车位自动拍照功能

带车位自动拍照功能

带车位自动拍照功能

智能钥匙

×2

×2

×2

机械应急钥匙

×1

×1

×1

随车电动充气泵

●

●

●

随车常用工具

●

●

●

交互式用户手册

●

●

●

车内充电和储物空间

第一排手机无线充电 (15瓦)

×2

×2

×2

第一排USB接口Type-C

×2

×2

×2

第二排USB接口Type-C (60瓦)

×2

×2

×2

第三排USB接口Type-C

×2

×2

×2

车内220伏电源

1.1千瓦

1.1千瓦

1.1千瓦

车内12伏电源

前排 ×1 后备厢 ×1

前排 ×1 后备厢 ×1

前排 ×1 后备厢 ×1

第一排独立杯架

×2

×2

×2

第二排独立杯架

×2

×2

×2

第三排独立杯架

×2

×2

×2

第二排手机槽

×2

×2

×2

第三排手机槽

×2

×2

×2

主驾左侧储物盒

●

●

●

前排通道开放式储物空间

●

●

●

理想L8 | 车型参数配置表

● 标配 — 无

理想L8 Air

理想L8 Pro

理想L8 Max

对开式中央扶手箱

●

●

●

超大门板储物空间

●

●

●

后备厢盖板下方储物空间

●

●

●

理想智能空间

SS Pro

SS Pro

SS Max

显示系统

方向盘安全驾驶交互屏

●

●

●

13.35英寸高清投影式抬头显示系统

●

●

●

15.7英寸中控屏（3K分辨率）

LCD

LCD

LCD

15.7英寸副驾娱乐屏（3K分辨率）

LCD

LCD

LCD

15.7英寸后舱娱乐屏（3K分辨率）

—

—

LCD

后舱娱乐屏电动开闭和角度调节

—

—

●

中控屏和副驾娱乐屏一体式无缝玻璃盖板

●

●

●

碳氟蒸镀防指纹工艺

●

●

●

屏幕多点触控技术

●

●

●

屏幕防眩目技术

●

●

●

屏幕亮度自动调节

●

●

●

车规级防碎裂玻璃

●

●

●

屏幕低蓝光认证

●

●

●

智能座舱处理器与传感器

高通骁龙8155芯片

x1

x1

x2

内存

12GB

12GB

24GB

高速存储

128GB

128GB

256GB

高精度数字硅麦

x6

x6

x6

理想L8 | 车型参数配置表

● 标配 — 无

理想L8 Air

理想L8 Pro

理想L8 Max

舱内传感器

IR

IR

IR+3D ToF

5G双卡高速通讯模块

●

●

●

三维空间交互

语音手势融合交互

●

●

●

理想同学多屏响应

●

●

●

多音区识别

六音区

六音区

六音区

全车自由对话

●

●

●

可见即可说

●

●

●

沉浸式影音体验

扬声器

19个

19个

21个

音响布局

7.3.4

7.3.4

7.3.4

功放

1920瓦

1920瓦

1920瓦

铝膜高音单元

●

●

●

凯夫拉中音单元

●

●

●

碳纤维低音单元

●

●

●

杜比全景声 (Dolby Atmos)

●

●

●

音响效果管理

●

●

●

矩阵式重低音

●

●

●

后舱独立中置扬声器

—

—

●

副驾娱乐屏独立蓝牙音源

●

●

●

后舱娱乐屏独立蓝牙音源

—

—

●

有线投屏

前排

前排

前排及后排

理想L8 | 车型参数配置表

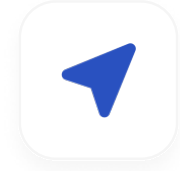
● 标配 — 无

理想L8 Air

理想L8 Pro

理想L8 Max

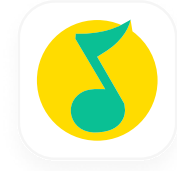
应用中心



地图



爱奇艺



QQ音乐



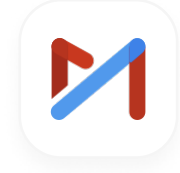
网易云音乐



哔哩哔哩



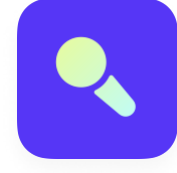
喜马拉雅



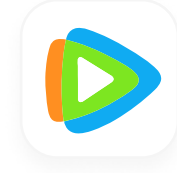
咪咕视频



全民K歌



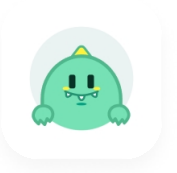
雷石KTV



腾讯视频



欢喜首映



接龙游戏



儿歌多多



凯叔讲故事



中信书院



得到

理想L8 | 车型参数配置表

● 标配 — 无

理想L8 Air

理想L8 Pro

理想L8 Max

外部配置

外部灯光及装备

一体式悬浮设计星环头灯	●	●	●
立体设计星环尾灯	●	●	●
智能自适应LED大灯	●	●	●
LED低速转向辅助灯	●	●	●
LED智能驾驶辅助灯	—	—	●
LED侧标识灯	●	●	●
LED迎宾照明	●	●	●
LED开门照地灯	●	●	●
大灯高度自适应调节	—	●	●
远近光自动控制	●	●	●
雨量感应前车窗雨刷	●	●	●
隐藏式后车窗雨刷	●	●	●
车顶行李架安装预留	●	●	●
主动进气格栅	●	●	●
电动踏板	+¥10,000	+¥10,000	+¥10,000

充放电

电动充电口盖	带感应开启	带感应开启	带感应开启
家用充电桩	7千瓦	7千瓦	7千瓦
预约充电	●	●	●
故障自检	●	●	●
无感充电	●	●	●
电气保护	●	●	●

理想L8 | 车型参数配置表

● 标配 — 无

理想L8 Air

理想L8 Pro

理想L8 Max

充电记录

●

●

●

对外放电

3.5千瓦

3.5千瓦

3.5千瓦

对外放电转接头

●

●

●

智能驾驶和安全装备

理想AD智能驾驶硬件平台

智能驾驶处理器

地平线征程®5芯片 ×1

地平线征程®5芯片 ×1

英伟达Orin-X ×2

128线激光雷达

—

—

●

正前感知摄像头

800万像素 ×1

800万像素 ×1

800万像素 ×2

侧前感知摄像头

200万像素 ×2

200万像素 ×2

800万像素 ×2

侧后感知摄像头

200万像素 ×2

200万像素 ×2

800万像素 ×2

正后感知摄像头

200万像素 ×1

200万像素 ×1

200万像素 ×1

360°环视摄像头

200万像素 ×4

200万像素 ×4

200万像素 ×4

超声波雷达

×12

×12

×12

前向毫米波雷达

●

●

●

电容式感应方向盘

●

●

●

方向盘电机震动提醒

●

●

●

注意力提醒系统

●

●

●

理想AD智能驾驶功能

导航辅助驾驶

高速场景

高速场景

全场景

高精度地图

●

●

●

高精度亚米级定位

●

●

●

车道级导航

●

●

●

感知环境显示

●

●

●

激光雷达增强感知

—

—

●

理想L8 | 车型参数配置表

● 标配 — 无

理想L8 Air

理想L8 Pro

理想L8 Max

自适应巡航

●

●

●

车道保持辅助

●

●

●

邻车靠近避让

●

●

●

智能跟随

●

●

●

辅助并线

●

●

●

限速提醒

●

●

●

车道偏离预警

●

●

●

前方碰撞预警

●

●

●

自动紧急制动

●

●

●

道路施工预警

●

●

●

侧方盲区辅助

●

●

●

门开碰撞预警

●

●

●

前车起步提醒

●

●

●

窄路辅助

(窄路监测, 自动全景影像)

●

●

●

智能泊车

●

●

●

直线召唤

●

●

●

360°高清全景影像

●

●

●

高清倒车影像

●

●

●

*基于激光雷达增强感知, 全场景的导航辅助驾驶将通过OTA开放更多可用区域。

安全保护

高强度钢铝混合车身

●

●

●

电池组双重碰撞保护

●

●

●

理想L8 | 车型参数配置表

● 标配 — 无

理想L8 Air

理想L8 Pro

理想L8 Max

第一排正面气囊	×2	×2	×2
第一排侧面气囊	×2	×2	×2
第二排侧面气囊	×2	×2	×2
覆盖全车乘员侧窗的侧气帘	×2	×2	×2
安全带未系提醒	第一排、第二排、第三排	第一排、第二排、第三排	第一排、第二排、第三排
燃爆式安全带	●	●	●
第二排ISOFIX儿童安全座椅接口	×2	×2	×2
第三排ISOFIX儿童安全座椅接口	×2	×2	×2
后门电子儿童安全锁	●	●	●
行车记录仪	●	●	●
HDC陡坡缓降控制	●	●	●
ESP车身电子稳定系统	●	●	●
ABS防抱死制动系统	●	●	●
HHC坡道起步辅助	●	●	●
TCS牵引力控制系统	●	●	●
EBD电子制动力分配系统	●	●	●
AWB自动预警制动	●	●	●
HBA制动力辅助	●	●	●
HAZ紧急制动警示	●	●	●
DST动态转向控制功能	●	●	●
RMI电子防侧翻功能	●	●	●
VDC车辆动态稳定控制	●	●	●
TPMS 主动胎压监测	●	●	●
动态扭矩分配	●	●	●

理想L8 | 车型参数配置表

● 标配 — 无

理想L8 Air

理想L8 Pro

理想L8 Max

EPB电子驻车制动

●

●

●

AUTO HOLD驻车自动保持

●

●

●

车外低速提示音

●

●

●

动力系统电子防盗

●

●

●

拖车模式

●

●

●

防盗报警系统，带App远程提醒

●

●

●

哨兵模式

●

●

●

质保与服务

整车质保

5年或10万公里

5年或10万公里

5年或10万公里

三电系统质保

8年或16万公里

8年或16万公里

8年或16万公里

空气弹簧质保

(未配备空气弹簧)

8年或16万公里

8年或16万公里

流量

三年流量无忧方案
(20GB每月免费5G流量)

三年流量无忧方案
(20GB每月免费5G流量)

三年流量无忧方案
(20GB每月免费5G流量)

7×24小时救援服务

质保期内

质保期内

质保期内

免费家用充电桩及基础安装服务

●

●

●

车辆保养智能提醒

●

●

●

智能紧急呼叫和救援

●

●

●

7×24小时在线服务专家

●

●

●

温馨提示：

续航里程及充电时间会受驾驶习惯、自然环境、电池使用寿命等其他客观因素的影响，参数配置表仅供参考。为了车辆的设计使用安全，理想汽车有权对参数及配置内容在法律规定的合法范围内进行调整，具体参数配置以实际销售车辆为准。

驾驶辅助系统是驾驶辅助功能，无法应对所有交通、天气与路况。驾驶员无论何时均需保持对车辆的主动控制。在交通状况复杂多变、冰雪雨路面湿滑天气、道路积水或烂泥路面、能见度较差、崎岖山路或高速路入口出口等情况下，请谨慎使用。